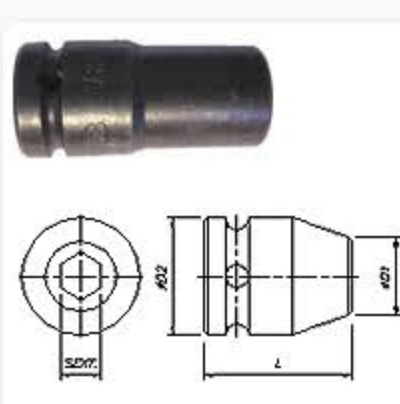
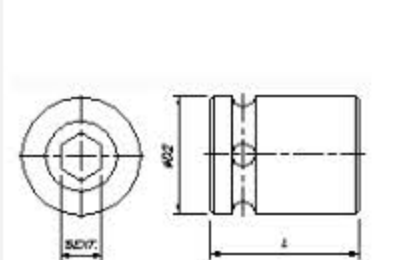


ENCAIXE DE 1/2" SOQUETE NORMAL



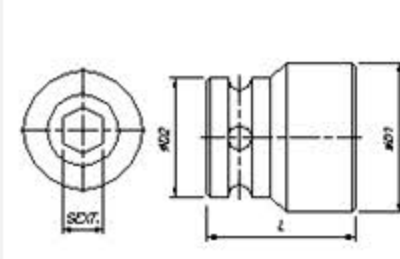
CÓDIGO	MEDIDA EM mm	
	Sext.mm	L Max.
TB-7800-06	6	38
TB-7800-07	7	38
TB-7800-08	8	38
TB-7800-09	9	38
TB-7800-10	10	38
TB-7800-11	11	38
TB-7800-12	12	38
TB-7800-13	13	38
TB-7800-14	14	38
TB-7800-15	15	38
TB-7800-16	16	38
TB-7800-17	17	38
TB-7800-18	18	38
TB-7800-19	19	38
TB-7800-20	20	38
TB-7800-21	21	38
TB-7800-22	22	38
TB-7800-23	23	38
TB-7800-24	24	45
TB-7800-25	25	45
TB-7800-26	26	45
TB-7800-27	27	50
TB-7800-28	28	50
TB-7800-29	29	50
TB-7800-30	30	50
TB-7800-32	32	50
TB-7800-33	33	50
TB-7800-34	34	50
TB-7800-35	35	50
TB-7800-36	36	53
TB-7800-38	38	55
TB-7800-41	41	57
TB-7800-42	42	65
TB-7800-46	46	64

SOQUETE MEDIO



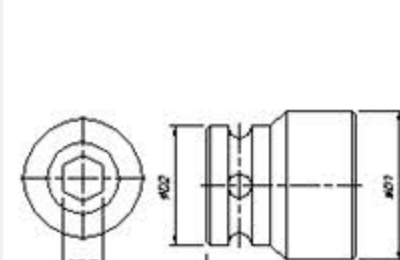
CÓDIGO	MEDIDA EM mm	
	Sext.mm	L Max.
TB-7802-08	8	57
TB-7802-09	9	57
TB-7802-10	10	57
TB-7802-11	11	57
TB-7802-12	12	57
TB-7802-13	13	57
TB-7802-14	14	57
TB-7802-15	15	57
TB-7802-16	16	57
TB-7802-17	17	57
TB-7802-18	18	57
TB-7802-19	19	57
TB-7802-21	21	57
TB-7802-22	22	57
TB-7802-23	23	57
TB-7802-24	24	57
TB-7802-27	27	57

SOQUETE LONGO



CÓDIGO	MEDIDA EM mm	
	Sext.pol.	L Max.
TB-7805-06-L	6	82
TB-7805-07-L	7	82
TB-7805-08-L	8	82
TB-7805-09-L	9	82
TB-7805-10-L	10	82
TB-7805-11-L	11	82
TB-7805-12-L	12	82
TB-7805-13-L	13	82
TB-7805-14-L	14	82
TB-7805-15-L	15	82
TB-7805-16-L	16	82
TB-7805-17-L	17	82
TB-7805-18-L	18	82
TB-7805-19-L	19	82
TB-7805-21-L	21	89
TB-7805-22-L	22	89
TB-7805-23-L	23	89
TB-7805-24-L	24	89
TB-7805-25-L	25	89
TB-7805-26-L	26	89
TB-7805-27-L	27	89
TB-7805-28-L	28	89
TB-7805-29-L	29	89
TB-7805-30-L	30	89
TB-7805-32-L	32	89
TB-7805-33-L	33	89
TB-7805-36-L	36	89
TB-7805-41-L	41	89
TB-7805-46-L	46	89
TB-7805-51-L	51	89

SOQUETE ESTRIADO DODECAGONAL PARA IMPACTO



CÓDIGO	MEDIDA EM Pol.	
	Extriado mm	Comp. Max
TB-7800-08-D	8	38
TB-7800-09-D	9	38
TB-7800-10-D	10	38
TB-7800-11-D	11	38
TB-7800-12-D	12	38
TB-7800-13-D	13	38
TB-7800-14-D	14	38
TB-7800-15-D	15	38
TB-7800-16-D	16	38
TB-7800-17-D	17	38
TB-7800-18-D	18	38
TB-7800-19-D	19	38
TB-7800-20-D	20	38
TB-7800-21-D	21	38
TB-7800-22-D	22	38
TB-7800-23-D	23	38
TB-7800-24-D	24	45
TB-7800-27-D	27	50
TB-7800-28-D	28	50
TB-7800-29-D	29	50
TB-7800-30-D	30	50
TB-7800-32-D	32	50
TB-7800-33-D	33	50

ENCAIXE DE 1/2" SOQUETE NORMAL



CÓDIGO	MEDIDA EM Pol.	
	Sext.pol.	L Max.
TB-5108	1/4"	38
TB-5110	5/16"	38
TB-5112	3/8"	38
TB-5114	7/16"	38
TB-5116	1/2"	38
TB-5117	17/32"	38
TB-5118	9/16"	38
TB-5120	5/8"	38
TB-5122	11/16"	38
TB-5124	3/4"	38
TB-5126	13/16"	38
TB-5128	7/8"	38
TB-5130	15/16"	45
TB-5132	1"	45
TB-5134	1.1/16"	50
TB-5136	1.1/8"	50
TB-5138	1.3/16"	50
TB-5140	1.1/4"	50
TB-5141	1.9/32"	50
TB-5142	1.5/16"	53
TB-5144	1.3/8"	53
TB-5146	1.7/16"	53
TB-5148	1.1/2"	55
TB-5152	1.5/8"	55

SOQUETE MEDIO



CÓDIGO	MEDIDA EM Pol.	
	Sext.pol.	L Max.
TB-5210	5/16"	57
TB-5212	3/8"	57
TB-5214	7/16"	57
TB-5216	1/2"	57
TB-5218	9/16"	57
TB-5220	5/8"	57
TB-5222	11/16"	57
TB-5224	3/4"	57
TB-5226	13/16"	57
TB-5228	7/8"	57
TB-5230	15/16"	57
TB-5232	1"	57
TB-5234	1.1/16"	60
TB-5236	1.1/8"	60
TB-5238	1.3/16"	60
TB-5240	1.1/4"	63
TB-5242	1.5/16"	63
TB-5244	1.3/8"	63
TB-5246	1.7/16"	63
TB-5248	1.1/2"	63

SOQUETE LONGO



CÓDIGO	MEDIDA EM Pol.	
	Sext.pol.	L Max.
TB-5210	5/16"	82
TB-5312	3/8"	82
TB-5314	7/16"	82
TB-5316	1/2"	82
TB-5318	9/16"	82
TB-5320	5/8"	82
TB-5322	11/16"	82
TB-5324	3/4"	82
TB-5326	13/16"	89
TB-5328	7/8"	89
TB-5330	15/16"	89
TB-5332	1"	89
TB-5334	1.1/16"	89
TB-5336	1.1/8"	89
TB-5338	1.3/16"	89
TB-5340	1.1/4"	89
TB-5342	1.5/16"	89
TB-5344	1.3/8"	89
TB-5346	1.7/16"	89
TB-5348	1.1/2"	89

SOQUETE PAREDE FINA



CÓDIGO	MEDIDA EM Pol.	
	Sext.pol.	L Max.
TB-5410-F	5/16"	38
TB-5412-F	3/8"	38
TB-5414-F	7/16"	38
TB-5416-F	1/2"	38
TB-5418-F	9/16"	38
TB-5420-F	5/8"	38
TB-5422-F	11/16"	38
TB-5424-F	3/4"	38
TB-5426-F	13/16"	38
TB-5428-F	7/8"	45
TB-5430-F	15/16"	45
TB-5434-F	1.1/16"	45
TB-5436-F	1.1/8"	45
TB-5440-F	1.1/4"	45

SOQUETE PAREDE FINA



CÓDIGO	MEDIDA EM Pol.	
	Sext.pol.	L Max.
TB-5518-F	9/16"	82
TB-5520-F	5/8"	82
TB-5524-F	3/4"	82
TB-5526-F	13/16"	82
TB-5528-F	7/8"	82